

## ARNO®-Frässystem ROC-Mill

- Systemvorstellung
- Bezeichnungssystem
- Werkzeugauswahl
- Trägerwerkzeuge
- Wendeschneidplatten
  - Geometriebeschreibung
  - Sortenbeschreibung
- Ersatzteile
- Schnittwerte
- Anwendungshinweise

## ARNO®-ROC-Mill milling system

- *System introduction*
- *Designation system*
- *Tool shank options*
- *Holder*s
- *Indexable inserts*
  - *Geometry description*
  - *Grade description*
- *Spare parts*
- *Cutting data*
- *Application reference*

## ARNO®-Sistema di fresatura ROC-Mill

- Caratteristiche del sistema **88 – 89**
- Sistema di numerazione **90**
- Tipologie di attacco utensile **91**
- Corpi fresa **92 – 93**
- Inserti **94 – 96**
  - Descrizione delle Geometrie **94**
  - Descrizione delle Qualità **95**
- Ricambi **97**
- Parametri di taglio **98 – 102**
- Suggerimenti tecnici **103 – 105**



## ARNO®-Frässystem ROC-Mill: vereint runde und oktagonale Wendeschneidplatten in einem Plattensitz.

*ARNO®-Milling system ROC-Mill: accepts both round and octagonal inserts in the same insert pocket.*

ARNO®-Sistema di Fresatura ROC-Mill: permette il montaggio di inserti tondi od ottagonali sul medesimo corpo fresa.

2 verschiedene Wendeschneidplatten mit jeweils 8 Schneidkanten im gleichen Plattensitz spannen und somit die kompletten Anschaffungskosten für ein zusätzliches Trägerwerkzeugsystem sparen?

Mit dem neuen ARNO®-Frässystem ROC-Mill kein Problem. Der positiv weichschneidende Planfräser, der eine Rundplatte und eine oktagonale Wendeschneidplatte in einem Plattensitz vereint, macht dies möglich.

*2 different indexable inserts, one with 8 cutting edges and a round insert for the same insert pocket, can this save you buying two tools?*

*No problem with the new ARNO® ROC-Mill milling system, the soft cutting positive face mill accepts both the 8-edged octagonal and the round insert in the same insert pocket.*

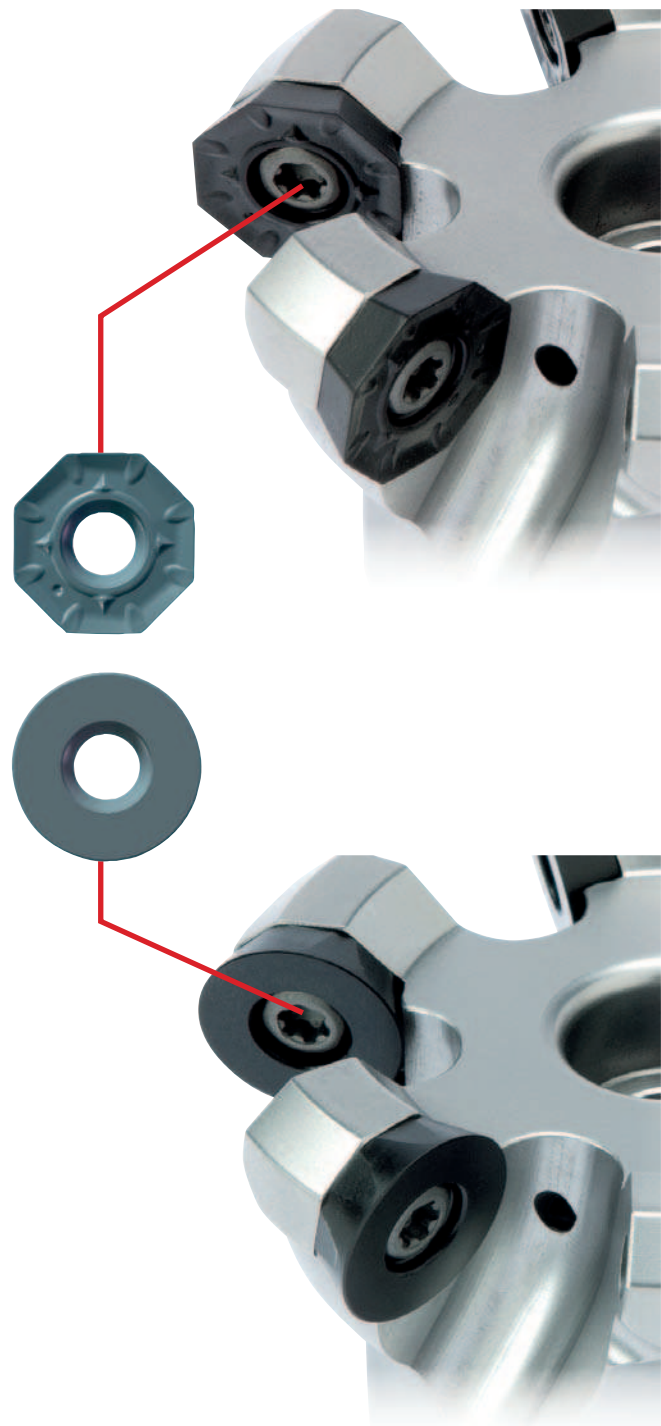
2 diversi inserti, entrambi con 8 taglienti utili, uno ottagonale ed uno tondo. Un notevole risparmio con due utensili in uno!

Con il nuovo sistema di fresatura ARNO® ROC-Mill, grazie alle spoglie positive di taglio, si riducono molti problemi di lavorazione anche grazie alla flessibilità di utilizzo con inserto ottagonale o tondo.

### 1 Grundhalter für 2 verschiedene Bearbeitungsmöglichkeiten durch einfachen Austausch der Wendeschneidplatte.

*1 holder for 2 different applications by a simple change of indexable insert.*

1 corpo utensile per 2 applicazioni: basta cambiare l'inserto!



We have a passion for precision.

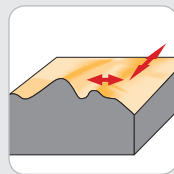
## Vorteile durch die Kombination mit einem Trägerwerkzeug

Application features of the ROC-Mill combination

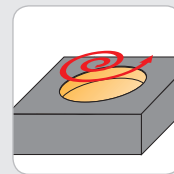
Caratteristiche delle varie combinazioni ROC-Mill



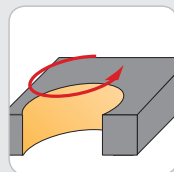
<b>Planfräsen mit 8 Schneiden</b> Face milling with 8 edges (doc) Spianatura con 8 taglienti	< 2,34	< 4
<b>Planfräsen mit 4 Schneiden</b> Face milling with 4 edges (doc) Spianatura con 4 taglienti	< 8,0	< 10
<b>Planfräsen Guss-Schmiedekruste</b> Face milling of forged crusts Spianatura di crosta	++	
<b>Radiusfräsen – Kopierfräsen</b> Copy milling Fresatura di copiatura	++	
<b>Zirkularfräsen mit Querbohrung</b> Circular milling Fresatura circolare	++	+
<b>Vorschub pro Zahn <math>f_z</math> bei <math>a_p</math> 3 mm</b> Feed rate per tooth at 3 mm doc Avanzamento a tagliente $f_z$ con $a_p$ 3 mm	0,6	0,3



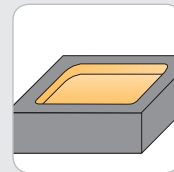
**Kopierfräsen / Copy milling /**  
Fresatura di copiatura



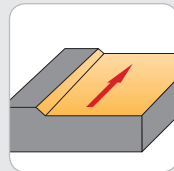
**Zirkularfräsen / Circular milling /**  
Fresatura circolare



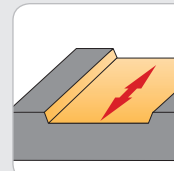
**Zirkularfräsen / Circular milling /**  
Fresatura circolare



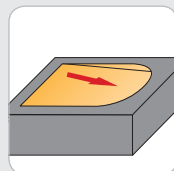
**Taschenfräsen / Face milling /**  
Fresatura assiale



**Planfräsen / Face milling /**  
Spianatura



**Gassenfräsen / Slot milling /**  
Fresatura di cave



**Rampe eintauchen / Ramping /**  
Fresatura in rampa

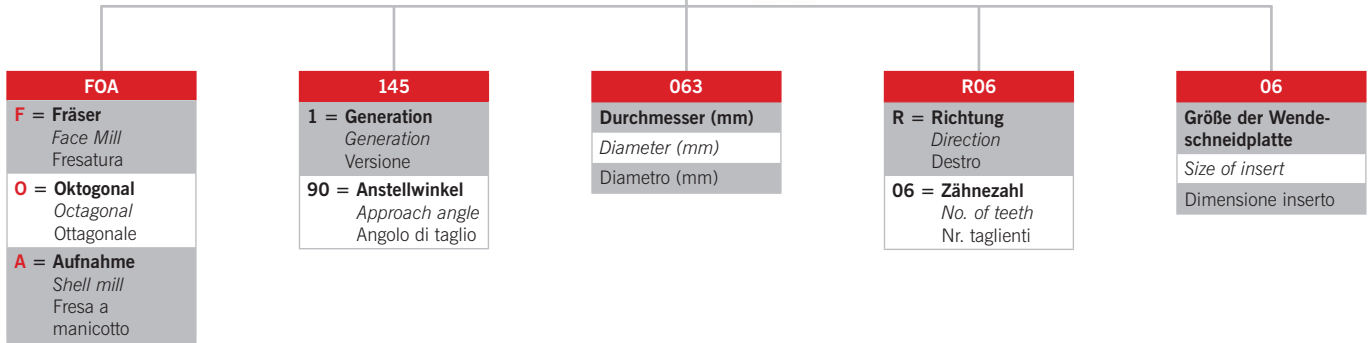
3

We have a passion for precision.

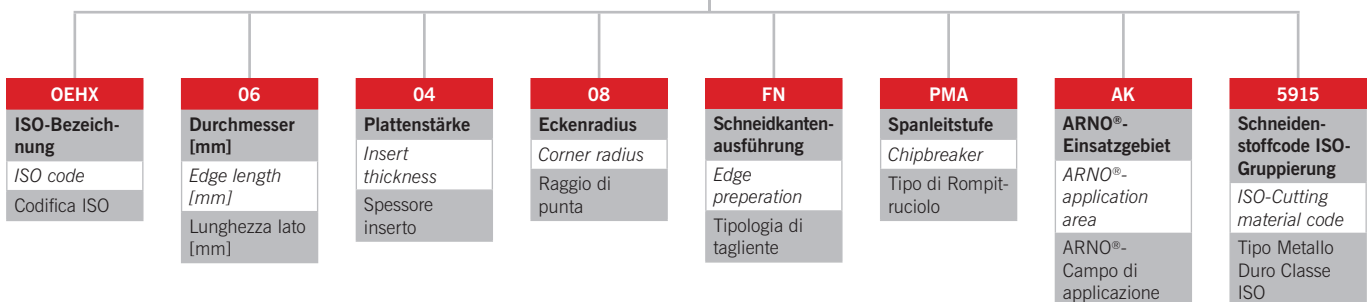
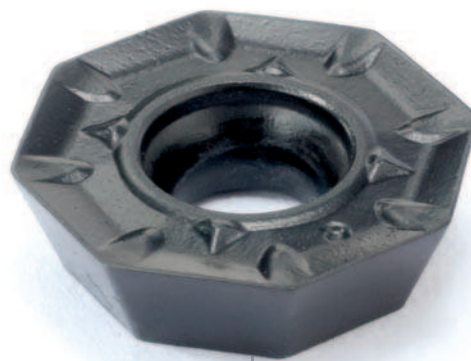
Trägerwerkzeuge / Holders / Corpi fresa



3



Wendeschneidplatten / Indexable Inserts / Inserti





## Trägerwerkzeuge – mit Okto-WSP

*Holder using octagonal inserts*

Corpi con inserto ottagonale

Seite/Page/Pagina **92**



## Trägerwerkzeuge – mit Rund-WSP

*Holder using round inserts*

Corpi con inserto tondo

Seite/Page/Pagina **93**



## Wendeschneidplatten

### Okto-WSP

*Octagonal Inserts*

Inserti ottagonali

Seite/Page/Pagina **96**



## Wendeschneidplatten

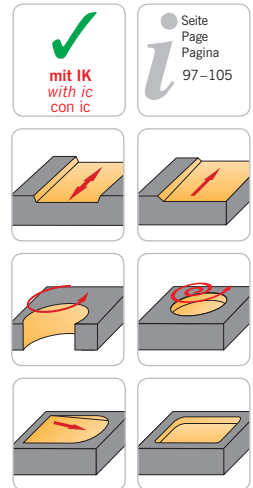
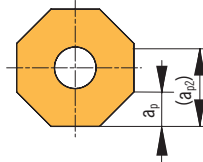
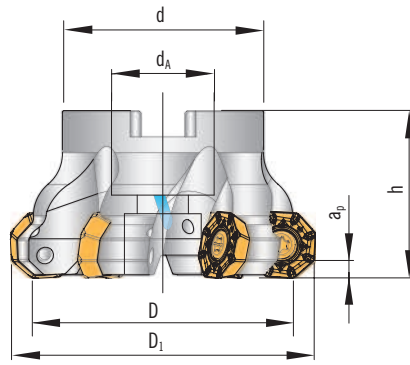
### Rund-WSP

*Round Inserts*

Inserti tondi

Seite/Page/Pagina **96**

We have a passion for precision.



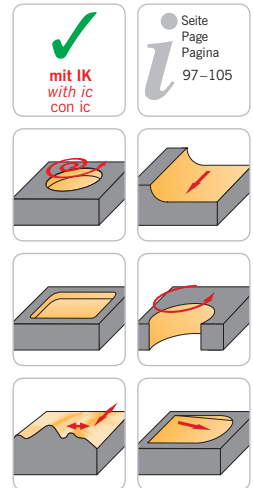
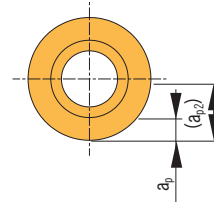
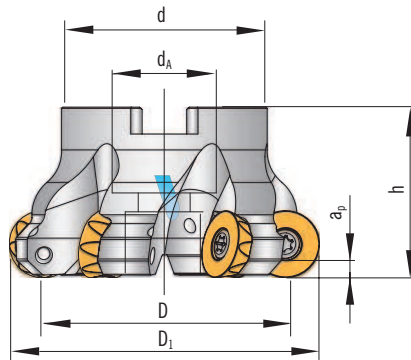
**Planfräser mit Okto-WSP / Face milling cutter with octagonal inserts /**  
 Frese per spianatura inserti ottagonale

3

Bezeichnung Designation Articolo	D	D <sub>1</sub>	d <sub>A</sub>	h	d	a <sub>p</sub>	(a <sub>p2</sub> )	z	Wendeschneidplatte Indexable insert Inserito
FOA-145.040.R04-06	40	50	16	40	35	4	(10)	4	SD.. 10...
FOA-145.042.R05-06	42	52	16	40	40	4	(10)	5	SD.. 10...
FOA-145.050.R05-06	50	60	22	40	48	4	(10)	5	SD.. 10...
FOA-145.052.R06-06	52	62	22	40	48	4	(10)	6	SD.. 10...
FOA-145.056.R06-06	56	66	27	50	60	4	(10)	6	SD.. 10...
FOA-145.063.R05-06	63	73	27	50	60	4	(10)	5	SD.. 10...
FOA-145.063.R06-06	63	73	22	40	48	4	(10)	6	SD.. 10...
FOA-145.066.R06-06	66	76	27	50	60	4	(10)	6	SD.. 10...
FOA-145.075.R07-06	75	85	27	50	60	4	(10)	7	SD.. 10...
FOA-145.080.R07-06	80	90	27	50	60	4	(10)	7	SD.. 10...
FOA-145.085.R07-06	85	95	27	50	60	4	(10)	7	SD.. 10...
FOA-145.100.R10-06	100	110	32	50	78	4	(10)	10	SD.. 10...
FOA-145.125.R11-06	125	135	40	60	90	4	(10)	11	SD.. 10...
FOA-145.160.R13-06*	160	170	40	60	104	4	(10)	13	SD.. 10...
FOA-145.250.R16-06*	250	260	60	60	194	4	(10)	16	SD.. 10...

\* ohne Innenkühlung  
 \* without internal coolant  
 \* senza adduzione interna

We have a passion for precision.



**Planfräser mit Rund-WSP / Face milling cutter with round inserts /**  
 Frese per spianatura inserti tondo

Bezeichnung Designation Articolo	D	D <sub>1</sub>	d <sub>A</sub>	h	d	a <sub>p</sub>	(a <sub>p2</sub> )	z	Wendeschneidplatte Indexable insert Inserto
FOA-145.040.R04-06	34	49,8	16	35	40	< 2,3	< 8	4	RO.. 1604...
FOA-145.042.R05-06	36	51,8	16	40	40	< 2,3	< 8	5	RO.. 1604...
FOA-145.050.R05-06	44	59,8	22	48	40	< 2,3	< 8	5	RO.. 1604...
FOA-145.052.R06-06	46	61,8	22	48	40	< 2,3	< 8	6	RO.. 1604...
FOA-145.056.R06-06	50	65,8	27	60	40	< 2,3	< 8	6	RO.. 1604...
FOA-145.063.R05-06	57	72,8	27	60	50	< 2,3	< 8	6	RO.. 1604...
FOA-145.063.R06-06	57	72,8	22	48	40	< 2,3	< 8	6	RO.. 1604...
FOA-145.066.R06-06	60	75,8	27	60	50	< 2,3	< 8	6	RO.. 1604...
FOA-145.075.R07-06	69	84,8	27	60	50	< 2,3	< 8	7	RO.. 1604...
FOA-145.080.R07-06	74	89,8	27	60	50	< 2,3	< 8	7	RO.. 1604...
FOA-145.085.R07-06	79	94,8	27	60	50	< 2,3	< 8	7	RO.. 1604...
FOA-145.100.R10-06	94	109,8	32	78	50	< 2,3	< 8	10	RO.. 1604...
FOA-145.125.R11-06	119	134,8	40	90	60	< 2,3	< 8	11	RO.. 1604...
FOA-145.160.R13-06*	154	169,8	40	104	60	< 2,3	< 8	13	RO.. 1604...
FOA-145.250.R16-06*	244	259,8	194	60	60	< 2,3	< 8	16	RO.. 1604...

\* ohne Innenkühlung  
 \* without internal coolant  
 \* senza adduzione interna



We have a passion for precision.

### - PMA

Für die Zerspantung von Aluminium und NE-Metallen.



### - PMA

For machining aluminium, aluminium alloys and non-ferrous materials.

#### Schlicht- bis Schrupperzspanung

Finishing to roughing  
Finitura e sgrassatura

einseitig  
single sided  
singolo lato



### - PMA

Per la lavorazione di alluminio e materiali non ferrosi.

### - PMG

Geometrie für die Zerspantung von Gusswerkstoffen.



### - PMG

Geometry for machining cast materials.

#### Mittlere bis grobe Zerspantung

Medium to rough cutting  
Sgrassatura da media a pesante

einseitig  
single sided  
singolo lato



### - PMG

Geometria per la lavorazione di ghisa.

### - PMR

Zur Bearbeitung rostfreier Stähle.



### - PMR

For machining stainless steels.

#### Mittlere bis grobe Zerspantung

Medium to rough cutting  
Sgrassatura da media a pesante

einseitig  
single sided  
singolo lato



### - PMR

Per la lavorazione di acciaio inox.

### - PMS

Geometrie für die Stahlbearbeitung.



### - PMS

Geometry for machining steel.

#### Mittlere bis grobe Zerspantung

Medium to rough cutting  
Sgrassatura da media a pesante

einseitig  
single sided  
singolo lato



### - PMS

Geometria per la lavorazione dell'acciaio.



**Hartmetall beschichtet** / Carbide grade coated / Metallo duro rivestito**AK5915**

Neuste Schichtgeneration auf Basis einer CVD-AlTiN Schicht.

Auf Grund der großen Härte können erheblich höhere  $V_c$ -Werte gefahren werden.

*Newest coating technology based upon CVD-AlTiN coating.*

*Due to the increased hardness it is possible to operate at increased cutting speed.*

Innovativa tecnologia di rivestimenti su base CVD-TiAlN.

Per lavorazioni ad elevate velocità di taglio.

**AM5740**

PVD-beschichtete Hartmetallsorte mit einer AlTiN-Mehrlagenbeschichtung.

Allroundsorte für die moderne Bearbeitung, die eine gute Ausgewogenheit in Bezug auf die Bearbeitungssicherheit und Produktivität bietet.

*PVD coated (AlTiN multilayer) carbide insert. For milling stainless steel at medium to high cutting speeds, also suitable for milling high temperature alloys and titanium alloys.*

Inserto con rivestimento multistrato (AlTiN) PVD. Per la fresatura di acciaio inossidabile a velocità di taglio da medie ad alte, adatto anche per la fresatura di leghe resistenti al calore o leghe di titanio.

**AP2130**

CVD-beschichtete Hartmetallsorte. Optimiert für beste Produktivität beim Fräsen von Stahl. Besonders geeignet zur wirtschaftlichen Trockenbearbeitung. Hohe Bearbeitungssicherheit kombiniert mit guter Verschleißfestigkeit zeichnet diese Sorte aus.

*PVD-coated carbide grade. Suitable for finishing steel, stainless steel and cast materials. A very universal grade with high heat and oxidation resistance.*

Qualità di Metallo duro Rivestita CVD. Ideale per la lavorazione di acciai. Particolarmente adatto per lavorazioni a secco. Buona affidabilità data dal compromesso tra tenacità e resistenza all'usura.

**AP5230**

PVD-beschichtete Hartmetallsorte. Geeignet zum Schlichten von Stählen, rostfreien Stählen und Gusswerkstoffen. Eine sehr universell einsetzbare Sorte mit hoher Hitze- und Oxidationsbeständigkeit.

*PVD-coated carbide grade. Suitable for finishing steel, stainless steel and cast materials. A very universal grade with high heat and oxidation resistance.*

Qualità di metallo duro con rivestimento PVD. Adatto per la finitura di acciai, acciai inossidabili e Ghisa. Un grado universale molto versatile ad alte temperature e per leghe resistenti all'ossidazione.

**Hartmetall unbeschichtet** / Carbide grade uncoated / Metallo duro non rivestito**AN1015**

Unbeschichtete Hartmetallsorte zum Schlichten und Schruppen von Aluminiumlegierungen und NE-Metallen.

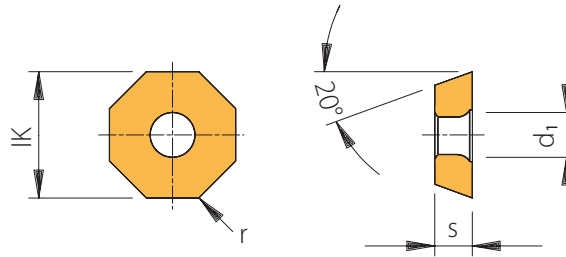
Geschliffene Schneidkanten. Zur Reduzierung der Aufbauschneidenbildung ist die Spanfläche hochglanzpoliert.

*Uncoated carbide grade for roughing and finishing of aluminium alloys and with its sharp edge also for non-ferrous materials. Insert is polished to reduce build up edge.*

Qualità di metallo duro non rivestita. Per la finitura e la sgrassatura di leghe non ferrose e di alluminio.

We have a passion for precision.

## Okto-WSP / Octagonal Inserts / Inserto ottagonale

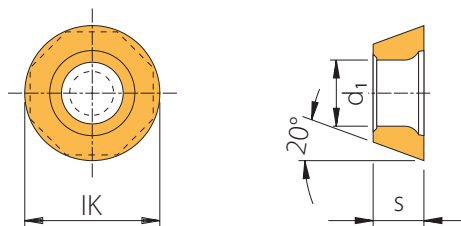


Bezeichnung Designation Articolo	IK	s	d <sub>1</sub>	r	beschichtet coated rivestito				unbeschichtet uncoated non rivestito
					AK5915	AM5740	AP2130	AP5230	AN1015
OEHX 060408FN-PMA	16	4,5	5,5	0,8					●
OEMX 060408ZZN-PMG	16	4,5	5,5	0,8	●				
OEMX 060408ZZN-PMR	16	4,5	5,5	0,8		●			
OEMX 060408ZZN-PMS	16	4,5	5,5	0,8			●		
OEHX 0604ZZ	16	4,5	5,5	400				●	

- Hauptanwendung  
Main application  
Applicazione principale
- Nebenanwendung  
Secondary application  
Applicazione secondaria

P			●	●
M		●		○
K	●			○
N				●
S		○		
H				

## Rund-WSP / Round Inserts / Inserto tondo



Bezeichnung Designation Articolo	IK	s	d <sub>1</sub>	beschichtet coated rivestito			unbeschichtet uncoated non rivestito
				AK5915	AM5740	AP2130	AN1015
ROHX 1604MOEN-PMA	16	4,6	5,5				●
ROMX 1604MOEN-PMG	16	4,6	5,5	●			
ROMX 1604MOSN-PMR	16	4,6	5,5		●		
ROMX 1604MOSN-PMS	16	4,6	5,5			●	

- Hauptanwendung  
Main application  
Applicazione principale
- Nebenanwendung  
Secondary application  
Applicazione secondaria

P				●
M		●		
K	●			
N				●
S		○		
H				

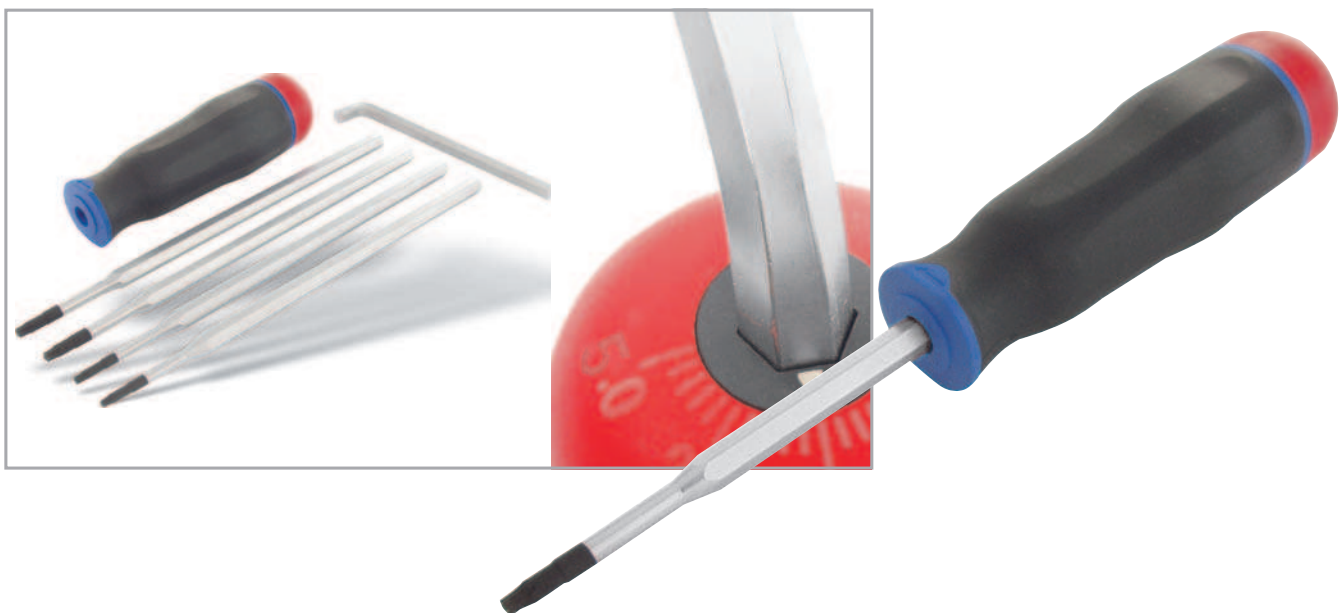
**Schrauben und Schraubendreher**

Screws and Screwdrivers

Chiavi e Viti

Bezeichnung Designation Articolo	Drehmoment Torque Forza di serraggio	TorxPlus®-Spanschraube TorxPlus®-Screw TorxPlus®-Vite	TorxPlus®-Schlüssel TorxPlus®-Key TorxPlus®-Chiave
FOA-145....	5 Nm	AS 0046	T5120-IP

3

**Hinweis: Drehmoment-Schraubendreher siehe Seite 289. Unsere Empfehlung: Das Set Drehmoment 3.**

Remark: For torque screwdrivers see page 289. OUR Recommendation: Torque Set 3.

Nota: Chiavi dinamometriche a pagina 289. Suggestimento: Torque Set 3.

We have a passion for precision.

ROC-Mill – Schnittdatenrichtwerte Planfräser mit WSP OE...06... und RO...16...

3

ISO	Werkstoff		Brinell-Härte HB	Schnittgeschwindigkeit V <sub>c</sub> [m/min]				
				AP2130	AP5230	AM5740	AK5915	AN1015
P	Unlegierter Stahl und Stahlguss	< 0,15% C / vergütet	125	210-350	200-280			
		0,15-0,45% C / vergütet	150-250	170-320	170-260			
		> 0,45% C / vergütet	300	150-280	170-250			
	Niedrig legierter Stahl und Stahlguss	geglüht	180	150-250	150-250			
		vergütet	250-300	140-210	150-250			
		vergütet	350	100-180	150-250			
	Hochlegierter Stahl, hochlegierter Werkzeugstahl und Stahlguss	geglüht	200	140-210	150-230			
vergütet		350	80-170	150-230				
Nichtrostender Stahl		ferritisch, geglüht	200	140-190	150-230			
M	Nichtrostender Stahl	Stahlguss	martensitisch, vergütet	325	100-170	150-230		
		ferritisch, martensitisch geglüht	200	90-200	150-230	110-240		
		austenitisch, abgeschreckt	180	90-150	150-230	85-170		
		Duplex, abgeschreckt	230	70-180	150-230	80-210		
K	Grauguss	perlitisch/ferritisch	180				230-400	
		perlitisch/martensitisch	260				180-320	
		Gusseisen mit Kugelgraphit	ferritisch	160				200-310
N	Temperguss	ferritisch	130				170-240	
		perlitisch	230				150-220	
		Aluminium-Knetlegierungen	nicht aushärtbar	60				
aushärtbar, ausgehärtet	100						< 2000	
Aluminium-Gusslegierungen	≤ 12% Si, ausgehärtet		80					600-780
	≤ 12% Si, aushärtbar, ausgehärtet		90					530-600
	≤ 12% Si, nicht aushärtbar		130					290-350
S	Kupfer und Kupferlegierungen (Bronze/Messing)	Automatenlegierung, Pb > 1%	-				460	
		Messing, Rotguss	-				310	
		Aluminiumbronze	90				200-250	
		Kupfer und Elektrolytkupfer	100				200-300	
H	Nichtmetallische Werkstoffe	Duroplaste	100					
		Faserverstärkte Kunststoffe	-					
		Hartgummi	-					
S	Warmfeste Legierungen	Fe-Basis, geglüht	200			60-75		
		Fe-Basis, ausgehärtet	280			60-65		
		Ni- oder Co-Basis, geglüht	250			60-70		
		Ni- oder Co-Basis 30-58 HRC, gegossen	-			40-60		
		Ni- oder Co-Basis 1500-2200 Nmm <sup>2</sup> , ausgehärtet	-					
H	Titanlegierungen, Alpha+Beta-Legierungen	Rein-Titan	Rm 440			60-75		
		ausgehärtet	Rm 1050			45-60		
H	Gehärteter Stahl	gehärtet und angelassen	55 HRC					
		gehärtet und angelassen	60 HRC					
		Hartguss	gegossen	400				
H	Gehärtetes Gusseisen	gehärtet und angelassen	55 HRC					

Die Tabellenwerte sind Richtwerte. Es kann notwendig sein, die Werte den jeweiligen Bearbeitungsumständen anzupassen.

We have a passion for precision.

**ROC-Mill – Cutting data recommendation for inserts OE...06... and RO...16...**

ISO	Material	Brinell-Hardness HB	Cutting speed V <sub>c</sub> [m/min]				
			AP2130	AP5230	AM5740	AK5915	AN1015
P	Unalloyed steel and cast steel	< 0,15% C / hardened and tempered	125	210-350	200-280		
		0,15-0,45% C / hardened and tempered	150-250	170-320	170-260		
		> 0,45% C / hardened and tempered	300	150-280	170-250		
	Low alloyed steel and cast steel	annealed	180	150-250	150-250		
		hardened and tempered	250-300	140-210	150-250		
		hardened and tempered	350	100-180	150-250		
	High alloyed steel, high alloyed tool Steel and cast steel	annealed	200	140-210	150-230		
		hardened and tempered	350	80-170	150-230		
Stainless steel	ferritic, annealed	200	140-190	150-230			
Cast steel	martensitic, hardened and tempered	325	100-170	150-230			
M	Stainless steel	ferritic, martensitic annealed	200	90-200	150-230	110-240	
		austenitic, chilled	180	90-150	150-230	85-170	
		Duplex, chilled	230	70-180	150-230	80-210	
		martensitic/austenitic, chilled	330	70-140	150-230	80-160	
K	Cast iron	pearlitic/ferritic	180				230-400
		pearlitic/martensitic	260				180-320
	Cast iron with nodular graphite	ferritic	160				200-310
		pearlitic	-				
Malleable cast iron	ferritic	130				170-240	
	pearlitic	230				150-220	
N	Aluminium alloys. long chipping	not heat treatable	60				< 2000
		heat treatable, heat treated	100				< 2000
	Casted aluminium alloys	≤ 12% Si, heat treated	80				600-780
		≤ 12% Si, heat treatable, heat treated	90				530-600
		≤ 12% Si, not heat treatable	130				290-350
	Copper and copper alloys, (Brass/Bronze)	Lead alloys, Pb > 1%	-				460
		Brass, Bronze	-				310
		Aluminium bronze	90				200-250
Copper and elektrolyte copper		100				200-300	
Non ferrous materials	Duroplastic	100					
	Re-inforced plastics	-					
	Hard rubber	-					
S	High temperature resistant alloys	Fe-alloyed, annealed	200			60-75	
		Fe-alloyed, heat treated	280			60-65	
		Ni- or Co-alloyed, annealed	250			60-70	
		Ni- or Co-alloyed 30-58 HRC, casting	-			40-60	
		Ni- or Co-alloyed 1500-2200 Nmm <sup>2</sup> , heat treated	-				
	Titanium alloys	Pure titan	Rm 440			60-75	
Alpha- and Beta-alloys	heat treated	Rm 1050			45-60		
H	Hardened steel	hardened and tempered	55 HRC				
		hardened and tempered	60 HRC				
	Hard cast iron	casting	400				
Hardened cast iron	hardened and tempered	55 HRC					

The data given is only approximate values. It can be necessary to adjust this data to the individual machining operation.



We have a passion for precision.

**ROC-Mill – Suggerimenti tecnici inserto ottagonale OE...06... e tondo RO...16...**

ISO	Materiale	Durezza Brinnell HB	Velocità di taglio V <sub>c</sub> [m/min]				
			AP2130	AP5230	AM5740	AK5915	AN1015
P	Acciai non legati	< 0,15 % C / bonificato	125	210-350	200-280		
		0,15-0,45 % C / bonificato	150-250	170-320	170-260		
		> 0,45 % C / bonificato	300	150-280	170-250		
	Acciai debolmente legati e Ghise acciaiose	ricotto	180	150-250	150-250		
		bonificato	250-300	140-210	150-250		
		bonificato	350	100-180	150-250		
	Acciai fortemente legati	ricotto	200	140-210	150-230		
Acciai da costruzione e Ghise acciaiose	bonificato	350	80-170	150-230			
Acciai inossidabili	ferritico, ricotto	200	140-190	150-230			
Ghisa acciaiosa	martensitico, bonificato	325	100-170	150-230			
M	Acciai inossidabili	ferritico, martensitico ricotto	200	90-200	150-230	110-240	
		austenitico, temprato	180	90-150	150-230	85-170	
		Duplex, temprato	230	70-180	150-230	80-210	
		martensitico/austenitico, temprato	330	70-140	150-230	80-160	
K	Ghisa grigia	perlitica/ferritico	180				230-400
		perlitica/martensitico	260				180-320
	Ghisa sferoidale	ferritico	160				200-310
K	Ghisa temprata	ferritico	130				170-240
		perlitica	230				150-220
N	Leghe di Alluminio stampato	non invecchiato	60				< 2000
		aushärtbar, invecchiato	100				< 2000
	Leghe di Alluminio da fusione	≤ 12 % Si, invecchiato	80				600-780
		≤ 12 % Si, aushärtbar, invecchiato	90				530-600
		≤ 12 % Si, non invecchiato	130				290-350
	Rame e Leghe di Rame (Bronzo/Ottone)	Automatici, Pb > 1%	-				460
Ottone, Bronzo		-				310	
Bronzoalluminio		90				200-250	
Rame e Rame Elettrolitico		100				200-300	
Materiali non metallici	Duroplastiche	100					
	Plastiche rinforzate	-					
	Gomme dure	-					
S	Leghe resistenti al calore	Base-Fe, ricotto	200		60-75		
		Base-Fe, invecchiato	280		60-65		
		Base Ni o Co, ricotto	250		60-70		
		Base Ni o Co 30-58 HRC, da fusione	-		40-60		
		Base Ni o Co 1500-2200 Nmm <sup>2</sup> , invecchiato	-				
Leghe di Titanio, Leghe Alpha+Beta	Titanio puro	Rm 440		60-75			
	invecchiato	Rm 1050		45-60			
H	Acciaio Temprato	temprato e rinvenuto	55 HRC				
		temprato e rinvenuto	60 HRC				
	Ghisa Temprata	temprato e rinvenuto	55 HRC				

Dati indicativi. Può essere necessario adattarli alle singole applicazioni.

3

**Wendeschneidplatte Okto-WSP – Schnittdatenrichtwerte***Octagonal indexable inserts – Cutting data recommendation*

Inserto ottagonale – Parametri di taglio consigliati

	ISO	Werkstoff / Material / Materiale	Planfräsen / Face milling / Spianatura		
			$v_c$ [m/min]	$f_z$ [mm]	$a_p$ [mm]
OE...0604...	P	Stahl / Steel / Acciaio	150–350	0,12–0,35	< 4
	M	Rostfreier Stahl / Stainless steel / Acciaio inossidabile	130–240	0,1–0,3	< 4
	K	Guss / Cast iron / Ghisa	150–400	0,15–0,4	< 4
	N	NE-Metalle / Non ferrous materials / Materiali non ferrosi	<2000	0,1–0,15	< 4
	S	Hochwarmfest / High temperature resistant alloys / Leghe resistenti al calore	25–75	0,1–0,25	< 4

**Wendeschneidplatte Rund-WSP – Schnittdatenrichtwerte***Round indexable inserts – Cutting data recommendation*

Inserto tondo – Parametri di taglio consigliati

	ISO	Werkstoff / Material / Materiale	Mittlere Bearbeitung Medium machining Media asportazione			Schrupp-Bearbeitung Rough machining Sgrossatura		
			$v_c$ [m/min]	$f_z$ [mm]	$a_p$ [mm]	$v_c$ [m/min]	$f_z$ [mm]	$a_p$ [mm]
			RO...1604...	P	Stahl / Steel / Acciaio	150–350	0,3–0,9	< 2,3
	M	Rostfreier Stahl / Stainless steel / Acciaio inossidabile	130–240	0,2–0,6	< 2,3	60–150	0,2–0,4	< 4
	K	Guss / Cast iron / Ghisa	150–400	0,2–0,5	< 2,3	150–260	0,2–0,4	< 4
	S	Hochwarmfest / High temperature resistant alloys / Leghe resistenti al calore	30–75	0,15–0,4	< 2,3	30–75	0,15–0,3	< 3

Die Tabellenwerte sind Richtwerte. Es kann notwendig sein, die Werte den jeweiligen Bearbeitungsumständen anzupassen.

*The data given is only approximate values. It can be necessary to adjust this data to the individual machining operation.**Dati indicativi. Può essere necessario adattarli alle singole applicazioni.*

We have a passion for precision.

ISO	Hartmetall beschichtet Carbide coated Metallo duro rivestito	Hartmetall unbeschichtet Carbide uncoated Metallo duro non rivestito PKD/CBN/CERMET	Schneidstoff Cutting material Materiale da taglio	Anwendung Application Parametri			
<b>P</b> <b>Stahl, Stahlguss, langspanender Temperguss</b> <i>Steel, cast steel, long chipping malleable iron</i> Acciaio colato, ghisa temprata a truciolo lungo	10						
	20						
	30	AP2130 AP5230		Zähigkeit Toughness Tenacità	Verschleißbeständigkeit Resistenza all'usura	Vorschub Feed rate Avanzamento	Schnittgeschwindigkeit Cutting speed Velocità di taglio
	40						
<b>M</b> <b>Rostfreier Stahl, Stahlguss, Manganstahl, Automatenstahl</b> <i>Stainless steel, cast steel, manganese steel, free cutting steel</i> Acciaio inossidabile, acciaio colato, acciaio al manganese, ghisa legata, ghisa temprata, acciaio automatico, leghe refrattarie	10						
	20						
	30	AP5230		Zähigkeit Toughness Tenacità	Verschleißbeständigkeit Resistenza all'usura	Vorschub Feed rate Avanzamento	Schnittgeschwindigkeit Cutting speed Velocità di taglio
	40		AM5740				
<b>K</b> <b>Grauguss, Kokillenhartguss, kurzspanender Temperguss</b> <i>Grey cast iron, chilled hard cast iron, short chipping malleable iron</i> Ghisa grigia, ghisa fusa in conchiglia, ghisa temprata a truciolo corto, acciaio temprato, metalli non ferrosi, plastica, legno	10						
	20	AK6915		Zähigkeit Toughness Tenacità	Verschleißbeständigkeit Resistenza all'usura	Vorschub Feed rate Avanzamento	Schnittgeschwindigkeit Cutting speed Velocità di taglio
	30		AP5230				
	40						
<b>N</b> <b>Aluminium und Al-Legierungen, nichtmetallische Werkstoffe</b> <i>Aluminium and Al-alloys, non ferrous materials</i> Alluminio e leghe di alluminio, materiali non metallici	10		AN1015	Zähigkeit Toughness Tenacità	Verschleißbeständigkeit Resistenza all'usura	Vorschub Feed rate Avanzamento	Schnittgeschwindigkeit Cutting speed Velocità di taglio
	20						
	30						
	40						
<b>S</b> <b>Wärmefeste Legierungen, Titanlegierungen</b> <i>High temperature resistant alloys, Titanium alloys</i> Leghe refrattarie, leghe di titanio	10			Zähigkeit Toughness Tenacità	Verschleißbeständigkeit Resistenza all'usura	Vorschub Feed rate Avanzamento	Schnittgeschwindigkeit Cutting speed Velocità di taglio
	20						
	30		AM5740				
	40						
<b>H</b> <b>Gehärteter Stahl, Hartguss</b> <i>Hardened Steel, hard cast iron</i> Acciaio temprato, ghisa conchigliata	10			Zähigkeit Toughness Tenacità	Verschleißbeständigkeit Resistenza all'usura	Vorschub Feed rate Avanzamento	Schnittgeschwindigkeit Cutting speed Velocità di taglio
	20						
	30						
	40						

Hauptanwendungsbereich / Main application area / Applicazione principale



Nebenanwendungsbereich / Secondary application area / Applicazione secondaria



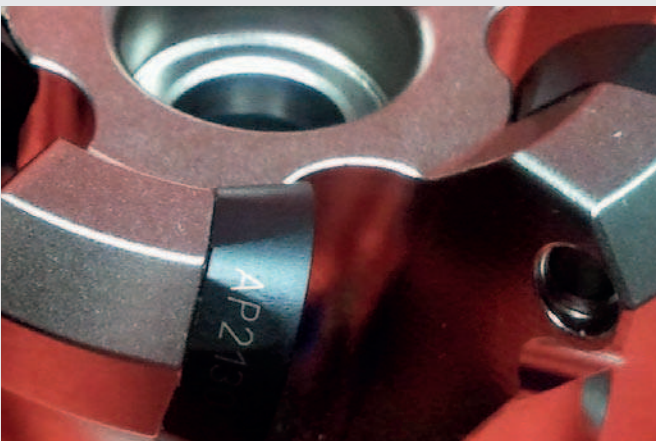


We have a passion for precision.

**Montage der Wendeschneidplatte**

Fitting of indexable insert

Montaggio dell'inserto

• **Fräswerkzeug in Montageplatz einspannen***Fit holder into tool block**Montare il corpo fresa nel relativo blocco*• **Spanschraube lösen***Unlock screws**Svitare le viti*• **Plattensitz reinigen***Clean insert pocket**Pulire la sede inserto*• **Spanschraube leicht anlegen***Prepare new insert screw**Preparare la nuova vite*• **Die radiale und axiale Anlagefläche mit Fingerdruck im Plattensitz vermitteln***Position the indexable insert in the insert pocket**Posizionare l'inserto nella sede*• **Spanschraube bei angedrückter WSP mit voreingestelltem (5 Nm) Drehmomentschlüssel spannen***Using the pre-set torque key, fasten the screw**to the recommended torque setting of 5Nm**Utilizzando la chiave dinamometrica, serrare la vite con momento torcente 5Nm***UNSERE EMPFEHLUNG: Das Set Drehmoment 3.***OUR RECOMMENDATION: Torque Set 3.**SUGGERIMENTO: Torque Set 3***WSP RO...1604... mit Anlageflächen***Insert WSP RO...1604...**Inserto tondo RO...1604...*

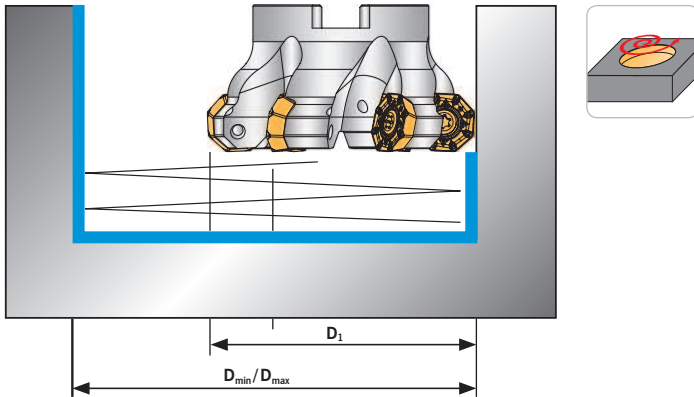
3

We have a passion for precision.

**Einsatzdaten Okto-WSP OE...06...**

Cutting data indexable inserts OE...06... octagonal inserts  
Parametri di taglio suggeriti con inserti ottagonali OE...06...

**Zirkulares Eintauchen / Helical interpolation / Fresatura circolare**



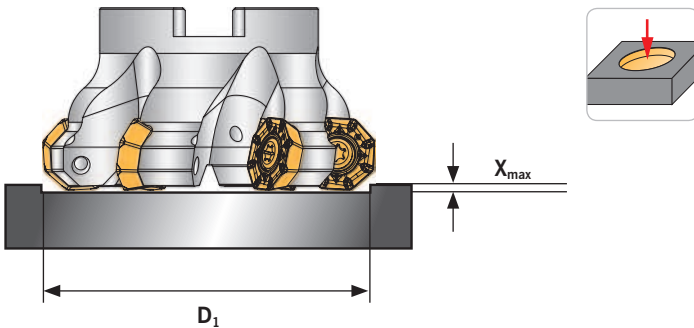
Fräser Cutter Fresatura	D <sub>1</sub>	D <sub>min</sub>	D <sub>max</sub>
FOA-145.040	50	77	90
FOA-145.050	60	97	110
FOA-145.063	73	123	136
FOA-145.080	90	157	170
FOA-145.100	110	197	210
FOA-145.125	135	247	260
FOA-145.160	170	317	330

D<sub>min</sub> = kleinster Bohrungsdurchmesser  
minimum bore diameter  
diametro minimo di foro

D<sub>max</sub> = größter Bohrungsdurchmesser für eben Bodenflächen  
maximum bore diameter for flat area  
diametro massimo foro per parte piana

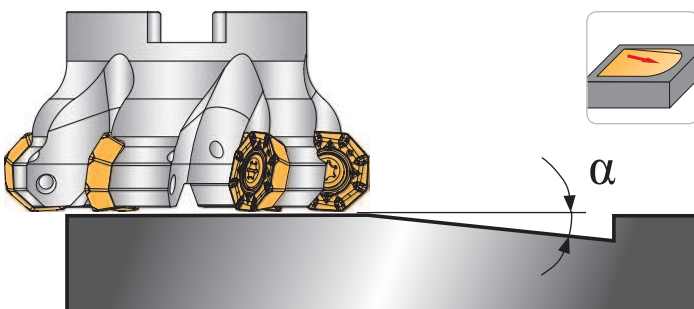
3

**Axiales Eintauchen / Plunge milling / Fresatura assiale**



D <sub>1</sub>	X <sub>max</sub>
FOA-145.....	5,5

**Schräges Eintauchen / Ramping / Fresatura in rampa**



Fräser Cutter Fresatura	α	Mindest-Verfahrweg Minimum travel Corsa minima
FOA-145.040	10,7	29 mm
FOA-145.050	8,7	36 mm
FOA-145.063	6,0	52 mm
FOA-145.080	4,5	69 mm
FOA-145.100	3,5	89 mm
FOA-145.125	2,7	114 mm
FOA-145.160	2,1	149 mm

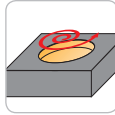
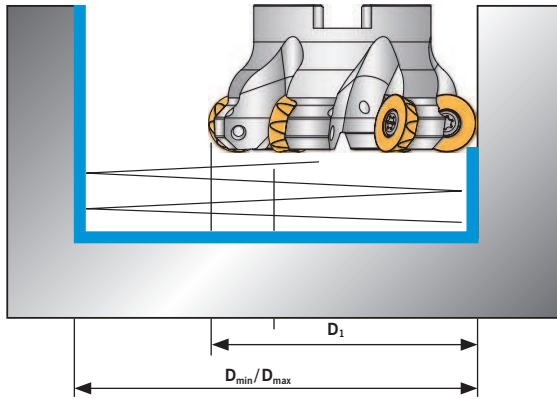
We have a passion for precision.

**Einsatzdaten Rund-WSP RO...16...**

Cutting data RO...16... round indexable inserts

Parametri di taglio suggeriti con inserti tondo RO...16...

**Zirkulares Eintauchen / Helical interpolation / Fresatura circolare**

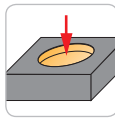
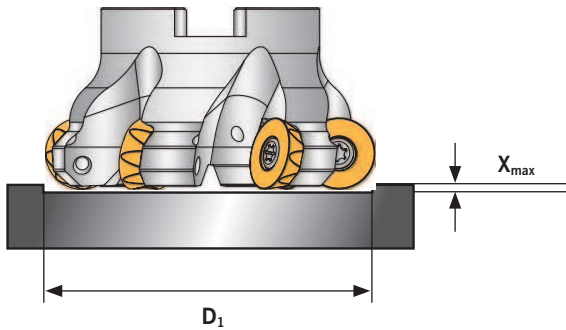


Fräser Cutter Fresatura	D <sub>1</sub>	D <sub>min</sub>	D <sub>max</sub>
FOA-145.040	49,8	68	99
FOA-145.050	59,8	88	119
FOA-145.063	72,8	114	145
FOA-145.080	89,8	148	179
FOA-145.100	109,8	188	219
FOA-145.125	134,8	238	269
FOA-145.160	169,8	308	339

D<sub>min</sub> = kleinster Bohrungsdurchmesser  
minimum bore diameter  
diametro minimo di foro

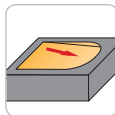
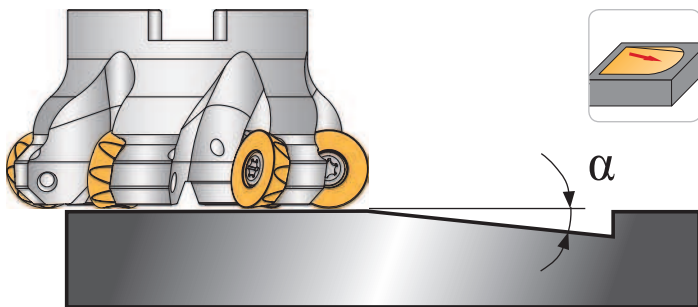
D<sub>max</sub> = größter Bohrungsdurchmesser für eben Bodenflächen  
maximum bore diameter for flat area  
diametro massimo foro per parte piana

**Axiales Eintauchen / Plunge milling / Fresatura assiale**



D <sub>1</sub>	X <sub>max</sub>
FOA-145.....	5,5

**Schräges Eintauchen / Ramping / Fresatura in rampa**



Fräser Cutter Fresatura	α	Mindest-Verfahrweg Minimum travel Corsa minima
FOA-145.040	14,3	19,8 mm
FOA-145.050	8,0	36,0 mm
FOA-145.063	6,7	42,8 mm
FOA-145.080	4,8	59,8 mm
FOA-145.100	3,6	79,8 mm
FOA-145.125	2,7	104,8 mm
FOA-145.160	2,0	139,8 mm

# Schnell, flexibel und individuell.

*Quick, flexible and individual.*

Veloce, flessibile e individuale.

- **Wir bieten Ihnen Sonderlösungen für Ihre individuellen Bedürfnisse.**
  - **Bestellen Sie bis 18 Uhr unsere Produkte, erhalten Sie Ihre Lieferung bereits am nächsten Tag.**
  - **Da wir Konstruktion, Produktion und Vertrieb unter einem Dach vereinen, können wir eine hohe Qualität unserer Produkte garantieren.**
  - **Die Mitarbeiter unseres Außendienstes besuchen Sie regelmäßig und unterstützen Sie mit ihrem Produktwissen.**
  - **Unsere Anwendungstechniker beraten Sie direkt vor Ort in Ihrem Werk.**
  - **Die kompetenten ARNO-Ansprechpartner stehen Ihnen bei Fragen und Anliegen gerne zur Verfügung – weltweit.**
- *We offer special solutions for your individual requirement.*
  - *Order your products by 15.30 CET for same day dispatch.*
  - *As we design, manufacture, and service our own products, we offer you only top quality products.*
  - *Our external sales engineers will be visiting regularly.*
  - *Our trained engineers are experienced and will be able to help you with most applications.*
  - *Our competent global ARNO-partners are always available to answer any questions you may have.*
- Offriamo soluzioni speciali per le vostre esigenze.
  - Ordinate i nostri prodotti entro le 15,30 e li avrete il giorno dopo.
  - Possiamo offrirvi la massima qualità avendo produzione, progettazione e vendita in un unico posto.
  - Verete visitati regolarmente dai nostri collaboratori.
  - I nostri tecnici sapranno consigliarvi per il meglio.
  - Tutto il team ARNO è a vostra completa disposizione.



Weitere Informationen finden Sie unter:

*For more information see:*

Altre informazioni sotto:

**[www.arno.de](http://www.arno.de)**